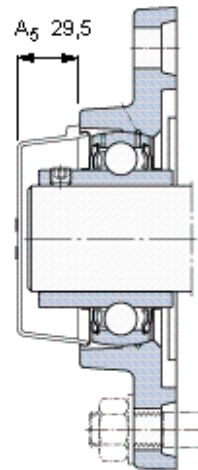
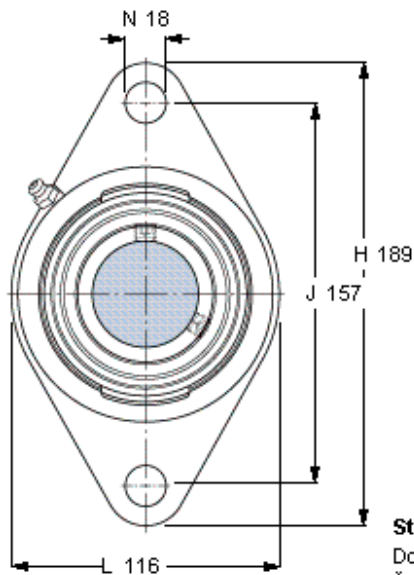
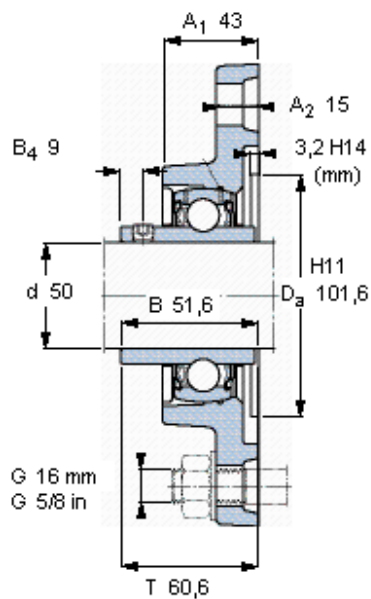


Přírubové ložiskové jednotky Y, lité těleso, oválná příruba, zajištění stavěcím šroubem

Základní rozměry					Základní hodnoty zatížení		Označení		
d	A1	J	L	T	dynamické C	statické C0	Ložisková jednotka	Těleso	Ložisko
mm					kN		-		
50	43	157	116	60,6	35,1	23,2	FYTB 50 TF	FYTB 510 M	YAR 210-2F



Stavěcí šroub

Doporučený utahovací moment [Nm]

Šestihranný klíč velikost [mm]

Koncový kryt

M10x1

16,5

5

ECY 210